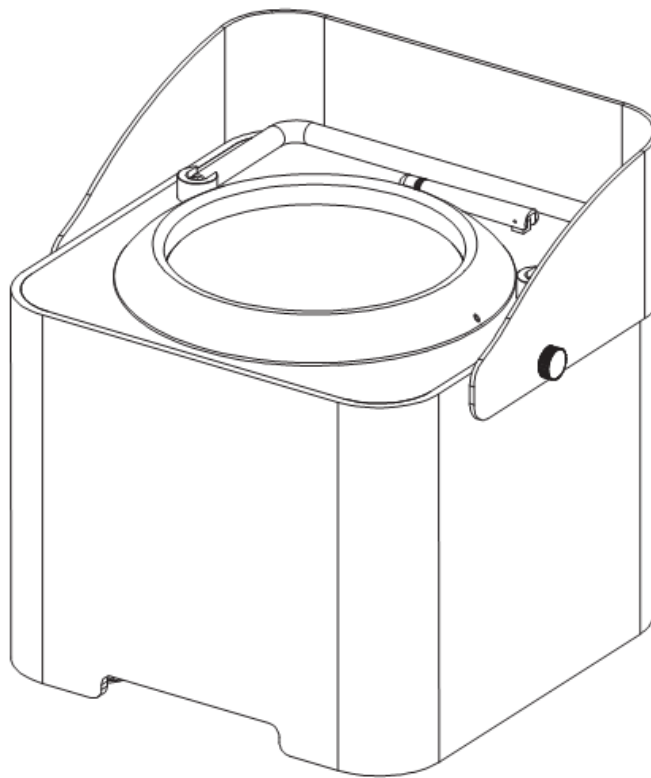




WIFLY EXR DOTZ PAR



GEBRUIKERSHANDLEIDING

A.D.J. Supply Europe B.V.
Junostraat 2
6468 EW Kerkrade
The Netherlands
www.americandj.eu

Hoofdfuncties.....	2
Introductie.....	3
Veiligheidsvoorschriften met betrekking tot elektriciteit	4
Algemene veiligheidsvoorschriften.....	5
Voorzorgsmaatregelen batterij.....	6
Installatie.....	7
Systeemmenu.....	9
Universele DMX bediening.....	12
WiFly DMX bediening.....	12
Master/Slave configuratie.....	12
WiFly Master/Slave Installatie.....	13
Dotz Par RF afstandsbediening.....	13
Batterij status & opladen.....	14
3 Kanaal modus DMX waarden en functies.....	14
4 Kanaal modus DMX waarden en functies.....	14
5(d) Kanaal modus DMX waarden en functies.....	15
5(s) Kanaal modus DMX waarden en functies.....	15
9 Kanaal modus DMX waarden en functies.....	16
Kleurenmacro tabel.....	17
Fotometrische tabel.....	18
Verwijderbare lens.....	19
Montage afscherming.....	19
Verstelbare steun.....	19
Dimmer curve tabel.....	19
Doorlussen netspanning.....	20
Vervangen zekering.....	20
Onderhoud.....	20
Problemen oplossen.....	21
Technische gegevens.....	21
ROHS.....	22
WEEE.....	22
Notities.....	23

- Oplaadbare lithium batterij
- Ingebouwde WiFly
- RGB kleurenmenging
- Strobe
- Elektronische dimmer 0-100%
- Ingebouwde microfoon
- Zeven werkmodi; Static Color, Sound Active, RGB Dimmer modus, 3 color change modus, 7 color change modus, color fade modus en DMX bediening
- Optionele lens voor 66 graden afstraling
- DMX-512 protocol
- 5 DMX modi: 3 kanaal modus, 4 kanaal modus, 5 (d) kanaal modus, 5 (s) kanaal modus en 9 kanaal modus
- Meegeleverde afscherming beperkt het ongewenst afstralen van licht
- Handmatige instelling projectiehoek
- Doorlussen netspanning (zie pagina 20)

Algemene instructie: Lees a.u.b. de instructies in deze handleiding zorgvuldig en grondig door alvorens het apparaat in gebruik te nemen. Deze instructies bevatten belangrijke informatie met betrekking tot veiligheid en onderhoud tijdens gebruik. Bewaar deze instructie bij het apparaat.

Uitpakken: Bedankt voor de aanschaf van de WiFly EXR Dotz Par van American DJ®. Elke WiFly EXR Dotz Par wordt uitgebreid getest, zorgvuldig verpakt en gebruiksklaar geleverd. Controleer de verpakking nauwkeurig op schade die ontstaan kan zijn tijdens het transport. Indien de verpakking is beschadigd, controleer dan nauwkeurig de WiFly EXR Dotz Par op eventuele schade en controleer of alle meegeleverde noodzakelijke onderdelen van de WiFly EXR Dotz Par aanwezig en intact zijn. In geval van schade of het ontbreken van onderdelen, neemt u contact op met uw American DJ® dealer.

Gooi het verpakkingsmateriaal niet weg. S.v.p. recycleren voor zover mogelijk.

Introductie: De WiFly EXR Dotz Par maakt onderdeel uit van American DJ's® streven naar het creëren van betaalbare en kwalitatief hoogwaardige intelligente lichteffecten. De WiFly EXR Dotz Par is een oplaadbaar intelligent DMX LED apparaat met een lithium batterij en ingebouwde draadloze WiFly DMX TransCeiver. Het apparaat kan gebruikt worden als stand-alone effect of in een meervoudig geschakelde Master/Slave configuratie. Ook kan het apparaat via DMX gestuurd worden. De WiFly EXR Dotz Par heeft zeven bedieningsmodi; color fade modus, 3 color change modus, 7 color change modus, automatische modus, RGB dimmer modus, static color modus en DMX gestuurde modus. Dit apparaat is ontworpen voor gebruik in theaters, studio's, winkels en andere vergelijkbare locaties.

Waarschuwing! Kijk nooit rechtstreeks in de lichtbron. Vermijd dit ten allen tijde, dit kan leiden tot ernstig oogletsel.

Let op! Er zijn geen onderdelen in het apparaat die onderhoud behoeven. Reparaties mogen niet door gebruikers worden uitgevoerd, hiermee vervalt de fabrieksgarantie. In het onwaarschijnlijke geval dat het apparaat reparatie behoeft, neem dan contact op met uw lokale dealer of stuur een mail naar service@adigroup.eu.

American DJ® is niet aansprakelijk voor schade die is veroorzaakt door het niet naleven van deze gebruikershandleiding of door schade die is veroorzaakt door ongeautoriseerde aanpassingen van het apparaat.

Europese energiebesparende informatie

Energiebesparende maatregelen (EuP 2009/125/EC)

Besparen van elektrische energie speelt een sleutelrol wanneer het gaat om het beschermen van ons milieu. Schakel daarom s.v.p. alle elektrische apparaten uit na gebruik. Verbreek de stroomvoorziening om onnodig stroomverbruik te voorkomen in de stand by modus.

Waarschuwing: ter voorkoming van brandgevaar en elektrische schok. Het apparaat is geschikt voor gebruik buitenshuis maar mag niet onder water gebruikt worden.

LET OP! Ter voorkoming van elektrische schok alleen gebruik maken van het originele netsnoer. Maak geen gebruik van een verlengkabel of tussenstuk met een stekker die niet volledig in het stopcontact past.

Attentie:

1. Zorg ervoor dat het netsnoer niet wordt beschadigd, bijvoorbeeld doordat de kabel wordt gedraaid, geknikt of bekneld raakt. Beschadigingen kunnen leiden tot elektrische schok, brandgevaar of storing in het apparaat. Houd het stopcontact vast als u de stekker eruit trekt. Niet aan de kabel trekken.
2. Ter voorkoming van een elektrische schok mag de behuizing nooit worden geopend als het apparaat op de netspanning is aangesloten. Bij problemen kunt u contact opnemen met uw American DJ® dealer.
3. Geen metalen voorwerpen in het apparaat steken of vloeistoffen in het apparaat gieten. Dit kan leiden tot een elektrische schok of storing in het apparaat.

LET OP! Andere toepassingen of instellingen dan in deze handleiding beschreven worden, kunnen gevaarlijke straling veroorzaken. De speler mag alleen door gekwalificeerd personeel afgeregeld en onderhouden worden.

LET OP. Het apparaat kan storingen in de ontvangst van radio- en televisieontvangst veroorzaken.

Lees voor gebruik de gebruikershandleiding zorgvuldig door. De gebruikershandleiding bevat belangrijke informatie over de veiligheid bij het gebruik en over het onderhoud van dit apparaat. Let vooral op de symbolen en waarschuwingstekens die op het apparaat en in de gebruikershandleiding staan. Bewaar deze handleiding bij het apparaat.

	<p>PAS OP! niet openen - gevaar voor elektrische schok</p>	
<p>Pas op: teneinde het risico van een elektrische schok te verkleinen mag de behuizing niet worden geopend. Reparaties of veranderingen mogen niet door gebruikers worden uitgevoerd. Wendt u zich tot een erkende American DJ® dealer.</p>		
	<p>Dit symbool waarschuwt de gebruiker voor ongeïsoleerde onderdelen in het apparaat waar spanning op staat. Het negeren van dit symbool kan ernstig letsel, een ongeval of de dood tot gevolg hebben.</p>	
	<p>Dit symbool geeft aan dat er in de handleiding belangrijke informatie staat voor gebruik en onderhoud. Het negeren van deze informatie kan leiden tot persoonlijk letsel of beschadiging van het product.</p>	

1. Handleiding lezen - Voor gebruik van de apparatuur de gebruikershandleiding zorgvuldig lezen en de handleiding bewaren.
2. Waarschuwingen in acht nemen - Alle waarschuwingen op het product en in de gebruikershandleiding dienen precies opgevolgd te worden. Verwijder geen waarschuwingstekens van het product.
3. Reinig het apparaat alleen met een pluisvrije droge doek. Gebruik geen agressieve poetsmiddelen of middelen die oplosmiddel bevatten.
4. Gebruik geen accessoires die niet door de fabrikant worden aanbevolen.
5. Water en vocht - Het apparaat is geschikt voor gebruik buitenshuis maar mag niet onder water gebruikt worden.
6. Plaats het apparaat op een stabiele ondergrond, zodanig dat het in geen geval naar beneden kan vallen.
7. Vervoer het apparaat voorzichtig, bij voorkeur in de originele verpakking of in een daarvoor bedoelde flightcase. Vermijdt schokken en stoten.
8. Oeningen dienen voor de ventilatie en voorkomen oververhitting. Ventilatie is noodzakelijk om het betrouwbaar functioneren van het apparaat te garanderen. Oeningen mogen niet afgedekt worden of verstopt raken. Oververhitting leidt tot storingen en verhoogt de kans op brandgevaar. Het apparaat mag niet op een bed, bank, tapijt of een vergelijkbare ondergrond geplaatst worden. Het apparaat mag niet in een boekenkast of in een rek ingebouwd worden, tenzij de noodzakelijke ventilatie gegarandeerd is.
9. Hittebronnen - Het apparaat verwijderd houden van warmtebronnen zoals radiatoren, verwarmingselementen, ovens en andere apparatuur (incl. versterkers) die hitte produceren.
10. Stroomvoorziening - De WiFly EXR Dotz Par mag alleen worden aangesloten op een stroomvoorziening zoals aangegeven in de gebruikershandleiding of op het apparaat. Sluit het apparaat nooit aan op een dimmer.
11. Wanneer het apparaat is geleverd met een netstekker met randaarde (VDE), dan dient deze ook op een stopcontact met randaarde te worden aangesloten. Dit is belangrijk voor een goede werking en verhoogt de veiligheid.
12. Aansluitkabels dienen zo te worden gelegd dat men er niet over kan struikelen. Voorkom dat kabels geknikt worden of bekneld raken. Sluit de stekers alleen aan op de daarvoor bedoelde aansluitingen.
13. Indien een buitenantenne direct of indirect op het apparaat is aangesloten, dient u de voorschriften voor het plaatsen en aarden van antennes op te volgen. Dit ter voorkoming van blikseminslag. Plaats nooit een buitenantenne in de buurt van hoogspanningsmasten of hoogspanningskabels.
14. Trek bij onweer de netstekker uit het stopcontact om het apparaat voor stroompieken op het net te beveiligen. Een blikseminslag op het lichtnet zal het apparaat naar alle waarschijnlijkheid beschadigen.
15. Voorkom overbelasting van de elektriciteitsgroep. Overbelasting kan brandgevaar tot gevolg hebben.
16. Zorg dat geen voorwerpen en of vloeistoffen in het apparaat komen om kortsluiting of elektrische schokken te voorkomen.
17. Onderhoud - De gebruiker mag geen reparaties of onderhoud uitvoeren, tenzij dit in de gebruikershandleiding is aangegeven. Alle overige verrichtingen dienen door hiervoor gekwalificeerd personeel te worden uitgevoerd. Bij zichtbare schade aan het apparaat dient u de netstekker uit het stopcontact te verwijderen en het apparaat bij de servicedienst ter reparatie aan te bieden.

Het apparaat moet ook in de volgende gevallen naar de servicedienst worden gebracht:

- Kabel of steker zijn beschadigd.
- Vloeistoffen of vreemde voorwerpen zijn in het apparaat gekomen.
- Het apparaat is blootgesteld aan regen of water.
- Het apparaat functioneert niet, of niet volgens de gebruiksaanwijzing.

18. Gebruik alleen originele onderdelen of onderdelen die door de fabrikant zijn aanbevolen. De garantie vervalt indien er geen originele onderdelen worden gebruikt.

Serienummer en typenummer van dit apparaat staan op de achterkant. Noteer dit nummer hier en bewaar deze notities.

Typenummer.....
Serienummer.....

Aankoop:

Aankoopdatum.....

Dealer.....

Adres dealer.....

Telefoonnummer dealer.....

WiFly EXR Dotz Par

Vorzorgsmaatregelen batterij

Gebruik van de batterij.

1. Veroorzaak geen kortsluiting

Voorkom kortsluiting van de batterij. Kortsluiting genereert een zeer hoge stroom waardoor de batterij oververhit raakt en deze kan gaan lekken, schadelijke rook vrijkomt of de batterij explodeert. De contactpunten van de oplaadbare Lithium batterij kunnen kortsluiting veroorzaken door ze op een geleidend oppervlak te plaatsen. Kortsluiting leidt tot oververhitting en schade aan de batterij. De oplaadbare batterij is uitgerust met PCM (Protection Circuit Modules) ter voorkoming van plotselinge kortsluiting.

2. Mechanische schok

Laat het apparaat nooit vallen; harde stoten, buigen etc. kunnen disfunctioneren of het verkorten van de levensduur van de batterij veroorzaken.

3. Aansluiting batterij

- Soldeer nooit kabels direct op de batterij.
- Loden clips met voorgesoldeerde bedrading wordt gepuntlast op de batterij. Rechtstreeks op de batterij solderen kan door oververhitting componenten beschadigen, zoals de separator of de isolator.

4. Beveiliging tegen kortsluiting in de batterij

Als extra beveiliging tegen interne kortsluiting bevinden zich genoeg isolatielagen tussen de bedrading en de batterij. De batterij is dusdanig ontworpen dat er geen interne kortsluiting kan ontstaan met rook of brand ten gevolg.

5. Demonteer de batterij niet

- Demonteer de batterij nooit. Dit kan kortsluiting veroorzaken met schadelijke rookontwikkeling, brand, ontploffing of andere problemen tot gevolg.
- Elektrolyt gel is schadelijk.
Er mag geen gel uit de LIR batterij lekken. Indien de gel toch in aanraking komt met de huid of ogen moeten deze onmiddellijk met water gespoeld worden en dient een arts geraadpleegd te worden.

6. Stel de batterij niet bloot aan hitte of vuur

Steek de batterij nooit in brand, gooi de batterij nooit weg in vuur. Dit kan leiden tot een gevaarlijke explosie.

7. Stel de batterij niet bloot aan water of vloeistoffen

Laat de batterij niet vallen. Dompel de batterij niet onder in vloeistoffen zoals, water, zeewater, frisdrank, sap, koffie of andere vloeistoffen.

8. Vervangen batterij

Neem voor het vervangen van de batterij contact op met uw lokale dealer of stuur een mail naar service@adigroup.eu.

9. Gebruik geen beschadigde batterij

De batterij kan tijdens vervoer beschadigd raken. Indien de batterij beschadigd is, de plastic behuizing beschadigd is, de behuizing is gedefformeerd, de batterij naar elektrolyt ruikt, de batterij lekt, of een andere beschadiging heeft, gebruik de batterij dan NOOIT. Een batterij met een elektrolyt geur of een lekkende batterij dient u verwijderd te houden van vuur of hitte ter voorkoming van een explosie.

10. Bewaren batterij

Een batterij dient bewaard te worden bij kamertemperatuur en dient tenminste 50% opgeladen te zijn. Bij opslag voor langere periodes dient de batterij iedere 6 maanden opgeladen te worden. Dit verlengt de levensduur van de batterij en verhindert dat de laadcapaciteit niet onder de 30% grens komt.

11. Overige chemische reacties

Omdat batterijen gebruik maken van een chemische reactie zal de prestatie geleidelijk verminderen, zelfs als de batterij gedurende langere tijd niet wordt gebruikt. Als de diverse gebruiksvoorwaarden zoals opladen, ontladen, omgevingstemperatuur, etc. niet in acht worden genomen binnen de gespecificeerde waarden, zal de levensduur van de batterij verkorten of kan het apparaat waarin de batterij wordt gebruikt schade oplopen door elektrolyt gel lekkage. Als de batterij sneller leeg gaat, zelfs na correct opladen, kan dit indiceren dat de batterij aan vervanging toe is.

12. Inleveren batterij

Gooi batterijen nooit bij het afval maar lever ze in bij de daarvoor bedoelde inleverpunten.

Stroomvoorziening: De WiFly EXR Dotz Par is uitgevoerd met een elektronische ballast die zich automatisch instelt op de juiste netspanning wanneer de WiFly EXR Dotz Par op de netspanning wordt aangesloten. Met deze elektronische ballast kan het apparaat overal direct worden aangesloten en worden gebruikt, ongeacht de hoogte van de netspanning.

DMX-512: DMX is de afkorting van Digital Multiplex en is een universeel internationaal protocol voor communicatie tussen intelligente effecten en controllers. Een DMX controller stuurt data instructies naar het aangesloten effect. DMX data wordt serieel van lichteffect naar lichteffect doorgeschakeld via de DATA "IN" en DATA "OUT" XLR aansluitingen op alle DMX apparaten (de meeste controllers hebben alleen een DATA "OUT" aansluiting).

DMX Linking: DMX is een taal waarmee alle merken en modellen van verschillende fabrikanten, indien ze DMX compatibel zijn, met elkaar verbonden, en door één besturingsorgaan bediend kunnen worden. Om gegarandeerd te zijn van correcte DMX data transmissie dient u steeds de kortst mogelijke kabel te gebruiken. De volgorde waarin de lichteffecten zijn aangesloten op een DMX leiding heeft geen invloed op de DMX adressering. Bijv.: een lichteffect met DMX adres 1 kan willekeurig op de DMX lijn worden aangesloten, in het midden, in het begin of op het einde. Indien een lichteffect

geprogrammeerd is met adres 1, zal de controller alle data gericht aan adres 1 naar het specifieke apparaat zenden, ongeacht de positie in de DMX lijn.

DATA KABEL (DMX kabel) productvereisten (voor DMX en Master/Slave toepassing):



Fig. 1

De WiFly EXR Dotz Par kan via het DMX-512 protocol gestuurd worden. De WiFly EXR Dotz Par heeft 4 DMX kanaalmodi. Het DMX adres wordt elektronisch ingevoerd op het achterpaneel van de WiFly EXR Dotz Par. Zowel het apparaat als de DMX controller moeten een 3-polige XLR connector voor data-ingang en data-uitgang hebben (zie figuur 1). Indien u uw eigen kabels maakt dient u erop te letten 2-aderige afgeschermd kabel met een impedantie van 110 Ohm te gebruiken (te verkrijgen bij de professionele licht- en geluidsvakhandel). De kabels moeten voorzien zijn van een mannelijke en vrouwelijke XLR connector. Let er ook op dat DMX kabel in serie en niet parallel aangesloten wordt.

OPMERKING: Volg figuur twee en drie, indien u uw eigen kabel maakt. Gebruik de aardlip van de XLR connector niet. De afscherming van de DMX kabel wordt niet op de aardlip of op de behuizing van de XLR connector aangesloten. Dit kan kortsluiting veroorzaken of onberekenbaar functioneren ten gevolge hebben.

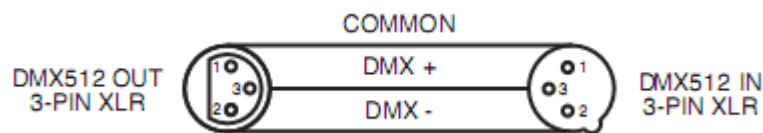


Fig. 2

XLR Pinbezetting
Pin 1 = massa
Pin 2 = - signaal
Pin 3 = + signaal



Fig. 3

EXTRA AANWIJZING: Afsluitweerstand. Indien langere stukken kabel worden gebruikt, wordt het aanbevolen om een afsluitweerstand te gebruiken op het laatste apparaat teneinde storingen te voorkomen. Een afsluitweerstand is een 120 Ohm ¼ watt weerstand die is verbonden tussen pin 2 en 3 van een mannelijke XLR connector (DATA + en DATA -). Deze afsluitweerstand wordt op de vrouwelijke XLR connector aangesloten van het laatste apparaat in de DMX keten en dient als eindstop van het circuit. Het gebruik van een afsluitweerstand (ADJ onderdeel nummer 1613000030) verkleint de kans op storingen. (Zie Fig. 1)

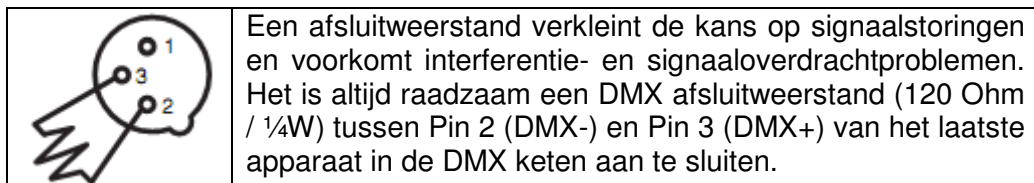


Fig. 1

5-POLIGE XLR DMX CONNECTORS. Sommige fabrikanten gebruiken 5-polige XLR connectoren voor DATA transmissie in plaats van 3-polige. 5-Polige XLR apparaten kunnen worden geïmplementeerd in een 3-polige XLR DMX lijn. Wanneer 5-polige XLR connectoren worden gebruikt in een 3-polige DMX lijn, moet er een kabeladapter worden gebruikt. Deze adapters zijn verkrijgbaar in de professionele vakhandel. Onderstaande tabel geeft de details voor de juiste kabelconversie.

3-polige XLR naar 5-polige XLR Kabelconversie		
Geleider	3-polige XLR Female (Uit)	5-polige XLR Male (In)
Massa / Afscherming	Pin 1	Pin 1
Data (- signaal)	Pin 2	Pin 2
Data (+ signaal)	Pin 3	Pin 3
Niet gebruikt		Pin 4 – Niet gebruiken
Niet gebruikt		Pin 5 – Niet gebruiken

Blokking bedieningspaneel: Indien er geen toetsen worden ingedrukt blokkeert het bedieningspaneel automatisch na 30 seconden. Druk gedurende 3 seconden op de MODE toets om het bedieningspaneel te ontgrendelen.

DMX MODUS – DMX adressering en instellen DMX kanaal modus via bedieningspaneel.

1. Druk zo vaak op de MODE toets totdat “DMX MODE ADDR:XXX” in het display verschijnt. “XXX” vertegenwoordigt het actuele adres. Druk op ENTER.
2. Na het indrukken van de ENTER toets verschijnt een knipperende underscore onder het laatste cijfer. Gebruik de UP en DOWN toetsen om het DMX adres te veranderen.
3. Druk na het instellen van het DMX adres nogmaals op ENTER.

DMX KANAAL MODUS – Instellen gewenste DMX kanaal modus.

1. Druk zo vaak op de MODE toets totdat “CHANNEL CH:XXX” in het display verschijnt. “XXX” vertegenwoordigt de actuele DMX kanaal modus. Druk op ENTER.
2. na het indrukken van de ENTER toets verschijnt een knipperende underscore. Gebruik de UP en DOWN toetsen om de gewenste kanaal modus te selecteren.
3. Druk na het selecteren van de kanaal modus nogmaals op de ENTER toets.

DIMMER CURVE – Met deze functie wordt de dimmer curve geselecteerd. Zie de tabel op pagina 20.

1. Druk zo vaak op de MODE toets totdat “DimCurve” in het display verschijnt. Onder “DimCurve” wordt de actuele instelling van de dimmer curve weergegeven.
2. Druk op de ENTER toets totdat er een knipperende underscore verschijnt onder de eerste letter van de actuele dimmer curve.
3. Gebruik de UP en DOWN toetsen om de instelling van de dimmer curve te wijzigen en druk op ENTER.

INGEBOUWDE PROGRAMMA’S – Selecteer een van de ingebouwde programma’s (1-4). RGB dimmer modus, 7 kleurenwissel modus, 3 kleurenwissel 3 modus of color fade modus.

1. Druk zo vaak op de MODE toets totdat “1.MANUAL”, “2.CHANGE”, “3.CHANG3”, of “4.FADE” in het display verschijnt.
2. Druk op ENTER totdat een knipperende underscore verschijnt onder het eerste nummer. Gebruik de UP en DOWN toetsen om een van de 4 programma’s te selecteren. **Opmerking: zie de instructie van de RGB dimmer modus voor “1.Manual”.**
3. Bij zowel het Color Change programma als het Color Fade programma kan de snelheid van de change en fade worden ingesteld. Druk op ENTER als het gewenste programma is geselecteerd.
4. Er verschijnt een knipperende underscore onder het programma voor de instelling van de snelheid. Gebruik de UP en DOWN toetsen om de gewenste snelheid in te stellen en druk op ENTER.
5. Er verschijnt een knipperende underscore onder het programma voor de instelling van de snelheid van de strobe. Gebruik de UP en DOWN toetsen om de snelheid van de strobe in te stellen of uit te schakelen. “00” = geen strobe, “01” = de traagste strobe, “99” = de snelste strobe. Druk op ENTER na het selecteren van de gewenste instelling.

RGB DIMMER MODUS – Kies een vaste kleurinstelling of pas de RGB kleuren aan om een eigen kleur te creëren.

1. Volg de instructie 1-2 bij “Ingebouwde programma’s”.
2. Druk op de UP of DOWN toetsen totdat “1. Manual” in het display wordt weergegeven en druk op ENTER.
3. Een knipperende underscore verschijnt onder de eerste aan te passen kleur. Gebruik de UP en DOWN toetsen om de intensiteit naar wens aan te passen. Druk op ENTER ter bevestiging en om naar de volgende kleur te gaan.
4. Druk, nadat de gewenste kleurinstelling is bereikt, op de ENTER toets totdat de underscore onder “SXX” verschijnt. “XX” vertegenwoordigt de actuele instelling van de strobe.
5. Gebruik de UP en DOWN toetsen om de snelheid van de strobe in te stellen of om de strobe uit te schakelen. “00” is geen strobe, “01” is de traagste strobe en “99” is de hoogste snelheid van de strobe. Druk op ENTER als de gewenste instelling is geselecteerd.

COLOR MACRO MODUS – Selecteer een gewenste kleur als vaste instelling.

1. Druk zo vaak op de MODE toets totdat “MACRO” in het display verschijnt. De actuele macro instelling wordt eronder weergegeven.
2. Druk op de ENTER toets. De knipperende underscore verschijnt onder het kleurenmacro nummer. Gebruik de UP en DOWN toetsen om een van de 32 kleurenmacro’s te selecteren en druk op ENTER.

NO DMX – Indien er geen DMX signaal is gaat het apparaat naar deze, bij het installeren ingestelde, bedieningsmodus. Het apparaat keert ook naar deze ingestelde bedieningsmodus bij het inschakelen van de stroomvoorziening.

1. Druk zo vaak op de MODE toets totdat “NO DMX” in het display verschijnt. De actuele NO DMX instelling wordt weergegeven.
2. Druk op de ENTER toets. Een knipperende underscore wordt onder de actuele NO DMX instelling weergegeven. Kies met de UP en DOWN toetsen de gewenste bedieningsmodus waarin het apparaat moet starten bij het wegvallen van het DMX signaal of bij het inschakelen van de stroom.
 - Fade – Het apparaat gaat automatisch in fade modus als het DMX signaal wegvalt of als de stroomvoorziening wordt aangesloten.
 - Black-out – Het apparaat gaat automatisch in stand by modus als het DMX signaal wegvalt of als de stroomvoorziening wordt aangesloten.
 - Hold – Als het DMX signaal wegvalt blijft het apparaat in de laatste DMX instelling. Als deze modus is geprogrammeerd en de stroomvoorziening wordt aangesloten gaat het apparaat automatisch naar de laatste DMX instelling.
3. Druk op ENTER om de gewenste instelling te bevestigen.

SOUND ACTIVE MODUS – In deze modus reageert het apparaat op geluid.

1. Druk zo vaak op de MODE toets totdat “SOUND SENS:XX” in het display verschijnt. “XX” vertegenwoordigt de actuele instelling van de geluidsgevoeligheid.
2. Druk op de ENTER toets totdat een knipperende underscore verschijnt onder de instelling van de geluidsgevoeligheid. Gebruik de UP en DOWN toetsen om de geluidsgevoeligheid aan te passen. “00” is het minst gevoelig, “31” is het meest gevoelig.

RF ACTIVE – Met deze functie wordt de RF afstandsbediening geactiveerd.

1. Druk zo vaak op de MODE toets totdat “RFREMOTE” in het display verschijnt. “On” of “Off” verschijnt in het display.
2. Druk op de ENTER toets totdat een knipperende underscore verschijnt onder de instelling. Gebruik de UP en DOWN toetsen om de afstandsbediening te activeren (On) of te deactiveren (Off).

SLAVE MODUS – Met deze functie wordt het apparaat in de Slave modus van de Master/Slave configuratie gezet.

1. Druk op de MODE toets totdat “SLAVE MODE” in het display verschijnt. Het apparaat volgt nu het Master apparaat.

WIRELESS CHANNEL – Met deze functie wordt het draadloze kanaal ingesteld.

1. Druk op de MODE toets totdat “Wireless CH:XX” in het display verschijnt. “XX” vertegenwoordigt de actuele kanaal instelling.
2. Druk op de ENTER toets totdat een knipperende underscore verschijnt onder de kanaal instelling. Gebruik de UP en DOWN toetsen om het gewenste draadloze kanaal te selecteren en druk op ENTER ter bevestiging.

BATTERY IND. – Met deze functie kan de weergave van de levensduur van de batterij in- of uitgeschakeld worden.

1. Druk op de MODE toets totdat “Battery Ind.” in het display verschijnt.
2. Druk op de ENTER toets totdat een knipperende underscore verschijnt onder de actuele instelling. Gebruik de UP en DOWN toetsen om de gewenste instelling te selecteren en druk op ENTER.

UNIVERSAL DMX CONTROL: Met deze functie kan een universele DMX-512 controller worden gebruikt om alle afzonderlijke functies (chases, patronen, dimmer en strobe) te bewerken. Met de DMX controller kunnen unieke, op ieders persoonlijke wensen toegesneden programma's worden gecreëerd.

1. De WiFly EXR Dotz Par heeft 5 DMX kanaalmodi: een 3-, 4-, 2 x 5 en een 9-kanaal modus. Zie pagina 9 voor een gedetailleerde beschrijving voor het kiezen van de kanaalmodus.
2. Selecteer de gewenste kanaalmodus en volg de installatieprocedure van pagina 7 - 9 voor het gebruik van het apparaat in de DMX modus. Volg tevens de installatieprocedure volgens de specificaties van de DMX controller.
3. Volg de instructies van pagina 9 voor het instellen van een DMX adres.
4. Raadpleeg de gebruikershandleiding van uw DMX controller voor hulp of vragen als apparaat in DMX modus werkt.
5. Na het instellen van een DMX kanaal modus kan het apparaat via de XLR aansluitingen worden aangesloten op een DMX controller.
6. Gebruik een eindweerstand op het laatste apparaat in de keten bij het gebruik van langere stukken kabel.

Met deze functie kunnen alle afzonderlijke functies bewerkt worden via een DMX controller zonder het gebruik van XLR kabels. De DMX controller moet worden aangesloten op een ADJ WiFly TransCeiver. Het draadloze bereik is ca. 450 meter (open zichtlijn).

1. Volg de instructie op pagina 11 voor het instellen van een draadloos adres en het activeren van WiFly. Het adres dient hetzelfde te zijn als het ingestelde adres op de WiFly TransCeiver.
2. Volg na het instellen van het WiFly adres de DMX instructies van pagina 11 voor het selecteren van de DMX kanaal modus en het instellen van het DMX adres.
3. Schakel nu de stroomvoorziening in op de ADJ WiFly EXR Battery TransCeiver. Het apparaat dient eerst te zijn ingesteld alvorens de stroomvoorziening wordt ingeschakeld.
4. Indien het apparaat na correcte installatie een draadloos signaal ontvangt gaat de groene LED van de draadloze status (naast het LED scherm) branden.

MASTER/SLAVE BEDIENING:

Met deze functie kunnen apparaten met elkaar verbonden worden en zonder controller functioneren. De apparaten reageren op geluid. In de Master/Slave functie stuurt een apparaat het programma aan en de andere apparaten reageren hierop. Elk willekeurig apparaat kan zowel Master als Slave zijn. WiFly kan ook tijdens de Master/Slave configuratie worden gebruikt zodat het gebruik van XLR kabels niet nodig is.

Master/Slave aansluitingen en instellingen:

1. Gebruik standaard XLR DMX kabel, verbind de apparaten met elkaar via de XLR connector aan de achterkant van de apparaten. De mannelijke XLR connector is de input en de vrouwelijke XLR connector is de output. Het eerste apparaat in de keten (Master) gebruikt alleen de vrouwelijke connector. Het laatste apparaat in de keten

gebruikt alleen de mannelijke connector. Indien langere stukken kabel worden gebruikt is het raadzaam een afsluitweerstand te gebruiken bij het laatste apparaat.

2. Stel de gewenste modus of het gewenste programma in op het Master apparaat.
3. Druk bij de Slave apparaten op de MODE toets totdat "Slave Mode" in het display verschijnt. Het apparaat is nu als Slave apparaat ingesteld. Doe dit met alle Slave apparaten.
4. Sluit de Slave apparaten aan en de Slave apparaten volgen nu het programma van Master apparaat.

WiFly EXR Dotz Par

WiFly Master/Slave installatie

Met deze functie kunnen apparaten in een Master/Slave configuratie functioneren zonder gebruik te maken van XLR kabels.

1. Volg de instructie van pagina 11 voor het instellen van het draadloze adres en het activeren van WiFly. Het adres dient op elk apparaat hetzelfde te zijn.
2. Selecteer na het instellen van het WiFly adres het Master apparaat en programmeer de gewenste bedieningsmodus.
3. Zet de Slave apparaten in de Slave modus. Zie de beschrijving op pagina 12 (Master/Slave configuratie) voor het instellen van een Slave apparaat.
4. Na correcte installatie volgen de "Slave" apparaten nu het "Master" apparaat.

WiFly EXR Dotz Par

Dotz Par RF afstandsbediening

De radiografische WiFly EXR Dotz Par RF afstandsbediening heeft veel verschillende functies en geeft complete controle over de WiFly EXR Dotz Par. De afstand tot het te bedienen apparaat mag maximaal 25 meter bedragen. De RFC ontvanger van het apparaat dient geactiveerd te zijn, zie de instructie op pagina 11.

BLACKOUT – Het indrukken van deze toets dooft de lichtbron.

FADE – Met deze toets wordt het fade effect geactiveerd. Gebruik de "+" en "-" toetsen om de snelheid van de fade in te stellen.

COLOR – Met deze toets wordt de kleurenmacro modus geactiveerd. Gebruik de "+" en "-" toetsen om de gewenste kleur te selecteren.

PROGRAMS – Met deze toets wordt de ingebouwde programma modus geactiveerd. Gebruik de "+" en "-" toetsen om een van de 4 programma's te selecteren.

SOUND ACTIVE – Met deze toets wordt de Sound Active modus geactiveerd.

AUTO RUN – Met deze toets wordt de color change modus geactiveerd. De snelheid kan worden ingesteld door de "+" en "-" toetsen te gebruiken.

Aan-/uitschakelaar batterij:

De aan-/uitschakelaar bevindt zich aan de onderkant van het apparaat naast de ingang van de stroomkabel.

Status batterij:

Met deze functie kan de resterende capaciteit van de batterij gecontroleerd worden. De LED indicator op het bedieningspaneel geeft de capaciteit van de batterij weer. Bij 100% branden alle 4 de LEDs, bij 75% branden 3 LEDs, bij 50% branden 2 LEDs en bij 25% brandt 1 LED. **Laat de batterij NIET volledig leeg gaan, dit verkort de levensduur van de batterij aanzienlijk.**

Opladen batterij:

Om de batterij op te laden dient de aan-/uitschakelaar van de batterij uitgezet te worden. Sluit de meegeleverde netkabel aan op de stroomvoorziening. Tijdens het laden brandt de LED rood. Als de batterij volledig is opgeladen brandt de LED groen.

Kanaal	Waarde	Functie
1	0 – 255	ROOD 0% - 100%
2	0 – 255	GROEN 0% - 100%
3	0 – 255	BLAUW 0% - 100%

Kanaal	Waarde	Functie
1	0 – 255	ROOD 0% - 100%
2	0 – 255	GROEN 0% - 100%
3	0 – 255	BLAUW 0% - 100%
4	0 – 255	MASTER DIMMER 0% - 100%

Kanaal	Waarde	Functie
1	0 – 255	ROOD 0% - 100%
2	0 – 255	GROEN 0% - 100%
3	0 – 255	BLAUW 0% - 100%
4	0 – 255	MASTER DIMMER 0% - 100%
5	0 – 20 21 – 40 41 – 60 61 – 80 81 – 100 101 – 255	DIMMER CURVES STANDARD STAGE TV ARCHITECTURAL THEATRE FABRIEKSINSTELLING

Kanaal	Waarde	Functie
1	0 – 255	ROOD 0% - 100%
2	0 – 255	GROEN 0% - 100%
3	0 – 255	BLAUW 0% - 100%
4	0 – 31 32 – 95 96 – 127 128 – 159 160 – 191 192 – 223 224 – 255	STROBE LED AAN STROBE LANGZAAM – SNEL LED AAN PULS STROBE LED AAN RANDOM STROBE LED AAN
5	0 – 255	MASTER DIMMER 0% - 100%

Kanaal	Waarde	Functie
1	0 – 255	ROOD 0% - 100%
2	0 – 255	GROEN 0% - 100%
3	0 – 255	BLAUW 0% - 100%
4	0 – 255	MASTER DIMMER 0% - 100%
5	0 – 255	KLEURENMACRO'S Zie de kleurenmacro table op pagina 17
6	0 1 – 20 21 – 40 41 – 60 61 – 80 81 – 100 101 – 120 121 – 140 141 – 255	PROGRAMMA'S UIT COLOR FADE/CHANGE 7 KLEURENWISSEL 7 KLEUREN FADE 3 KLEURENWISSEL 3 KLEUREN FADE SOUND ACTIVE KLEUREN FADE SOUND ACTIVE KLEURENWISSEL GEEN FUNCTIE
7	0 – 255 0 – 255	SNELHEID PROGRAMMA/GELUIDSGEVOELIGHEID SNELHEID LANGZAAM – SNEL MINST GEVOELIG – MEEST GEVOELIG
8	0 – 31 32 – 95 96 – 127 128 – 159 160 – 191 192 – 223 224 – 255	STROBE LED AAN STROBE LANGZAAM – SNEL LED AAN PULS STROBE LED AAN RANDOM STROBE LED AAN
9	0 – 20 21 – 40 41 – 60 61 – 80 81 – 100 101 – 255	DIMMER CURVES STANDARD STAGE TV ARCHITECTURAL THEATRE FABRIEKSINSTELLING

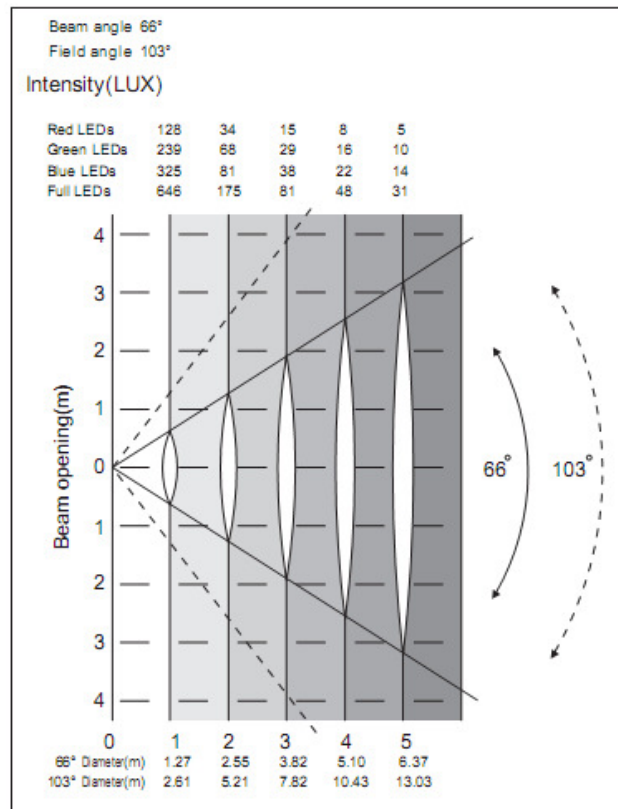
Wanneer kanaal 5 wordt gebruikt, is kanaal 1-3 uitgeschakeld.

Wanneer kanaal 6 is ingesteld tussen 1-100, bestuurt kanaal 7 de snelheid van het programma.

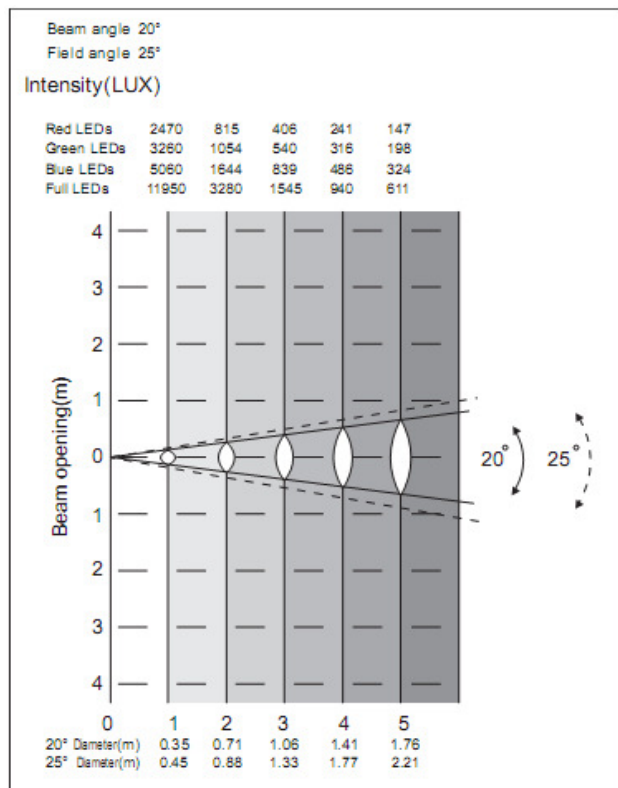
Wanneer kanaal 6 is ingesteld tussen 101–140, bestuurt kanaal 7 de geluidsgevoeligheid.

DMX waarde	C1-32	Kleuren
1 - 7	1	R=255; G=206; B=143
8 - 15	2	R=254; G=177; B=153
16 - 23	3	R=254; G=192; B=138
24 - 31	4	R=254; G=165; B=98
32 - 39	5	R=254; G=121; B=0
40 - 47	6	R=176; G=17; B=0
48 - 55	7	R=96; G=0; B=11
56 - 63	8	R=234; G=139; B=171
64 - 71	9	R=224; G=5; B=97
72 - 79	10	R=175; G=77; B=173
80 - 87	11	R=119; G=130; B=199
88 - 95	12	R=147; G=164; B=212
96 - 103	13	R=88; G=2; B=163
104 - 111	14	R=0; G=38; B=86
112 - 119	15	R=0; G=142; B=208
120 - 127	16	R=52; G=148; B=209
128 - 135	17	R=1; G=134; B=201
136 - 143	18	R=0; G=145; B=212
144 - 151	19	R=0; G=121; B=192
152 - 159	20	R=0; G=129; B=184
160 - 167	21	R=0; G=83; B=115
168 - 175	22	R=0; G=97; B=166
176 - 183	23	R=1; G=100; B=167
184 - 191	24	R=0; G=40; B=86
192 - 199	25	R=209; G=219; B=182
200 - 207	26	R=42; G=165; B=85
208 - 215	27	R=0; G=46; B=35
216 - 223	28	R=8; G=107; B=222
224 - 231	29	R=255; G=0; B=0
232 - 239	30	R=0; G=252; B=0
240 - 247	31	R=0; G=0; B=255
248 - 255	32	R=255; G=255; B=255

ZONDER LENS



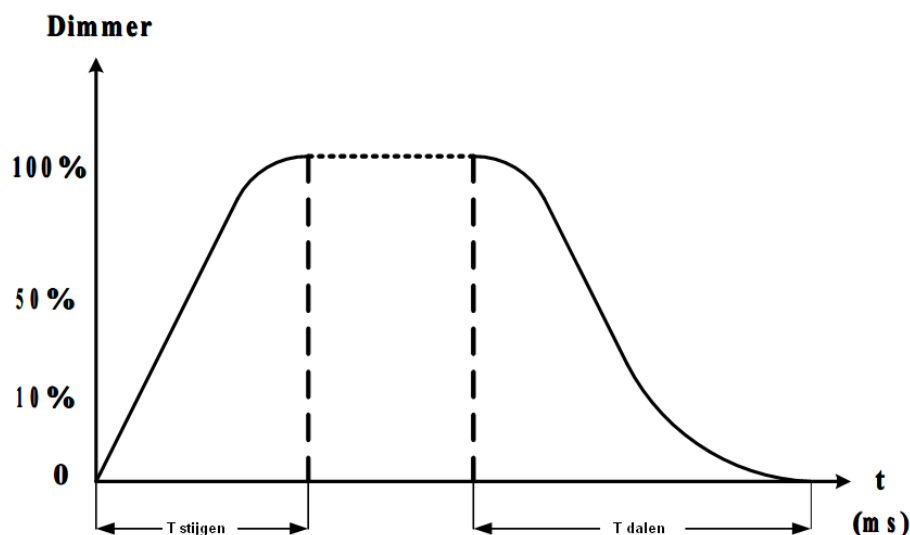
MET LENS



De Wifly EXR Dotz Par wordt geleverd met een lens van 66 graden. De lens wordt door 2 magneten aan weerszijde van het apparaat vastgehouden. Om de lens te verwijderen dient de lens gedraaid te worden totdat deze loskomt van de magneten en opgetild te worden om de lens te verwijderen. Het is ook mogelijk om de lens aan de randjes vast te pakken en op te tillen. Nadat de lens is verwijderd heeft het apparaat een projectiehoek van 20 graden.

De meegeleverde afscherming dient ter voorkoming van ongewenst afstralen van licht tijdens uplighting. Monteer de afscherming door de duimschroeven aan beide zijden van het apparaat te verwijderen. Plaats de afscherming op het apparaat waarbij de schroefgaten van de afscherming op de schroefgaten van het apparaat vallen. Bevestig de duimschroeven weer en draai deze vast.

De beugel waarop de WiFly EXR Dotz Par staat kan handmatig worden versteld door de knop op het voorpaneel tegen de richting van de klok in te draaien. Door aan de knop te draaien zakt het onderste voorste deel van het apparaat zodat de gewenste hoek ingesteld kan worden. Draai de knop met de richting van de klok mee om de positie te fixeren.



DMX delay Delay modus	T stijgen (ms)	T dalen (ms)
dr-0	0	0
dr-1	800	1300
dr-2	1010	1560
dr-3	1200	1950
dr-4	1280	2600

WiFly EXR Dotz Par

Doorlussen netspanning

Met deze optie kunt u de apparaten met elkaar doorlussen, gebruik makend van de IEC netstekers. Het maximum aantal apparaten dat op elkaar aangesloten kan worden bedraagt 9 apparaten bij 120V en 19 apparaten bij 230V. Bij een groter aantal moet er op een nieuwe spanningsgroep worden aangesloten. Kies voor het doorlussen ALLEEN apparaten van hetzelfde type.

WiFly EXR Dotz Par

Vervangen zekering

Verwijder de netkabel uit het apparaat. De zekeringhouder bevindt zich in de spanningsconnector. Wip de zekeringhouder voorzichtig met een platte schroevendraaier uit de spanningsconnector en verwijder de defecte zekering. De zekeringhouder biedt plaats aan een reservezekering. Vervang de zekering door een gelijkwaardige nieuwe zekering.

WiFly EXR Dotz Par

Onderhoud

Schoonmaken apparaat: voor een optimaal lichteffect dient de interne en externe lens regelmatig gereinigd te worden en te worden ontdaan van aanslag ontstaan door nevel, rook en stof. De schoonmaakfrequentie is afhankelijk van de omgeving waarin het apparaat wordt gebruikt. Bij veelvuldig gebruik in een club adviseren we het apparaat maandelijks te reinigen. Regelmatig onderhoud garandeert een lange levensduur en een krachtige heldere output.

1. Gebruik normale glasreiniger en een zachte doek om de behuizing te reinigen.
2. Reinig de externe optiek iedere 20 dagen met glasreiniger en een zachte doek.
3. Reinig de interne optiek iedere 30-60 dagen met glasreiniger en een zachte doek.
4. Zorg dat alle onderdelen en de behuizing volledig droog zijn alvorens het apparaat weer op de netspanning aan te sluiten.

Hieronder staan een aantal mogelijk problemen met de bijbehorende oplossingen.

Apparaat reageert niet op DMX:

1. Controleer of de DMX kabels goed zijn aangesloten (pin 3 is “heet”(+) , mogelijk is op andere DMX apparatuur pin 2 “heet”). Controleer of alle kabels op de goede connectors zijn aangesloten. De richting van de in- en uitgangen is hierbij belangrijk.

Apparaat reageert niet op geluid:

1. Het apparaat reageert alleen op lage frequenties. Zachte en hoge tonen activeren het apparaat niet.

Neem bij alle andere problemen contact op met uw American DJ® dealer.

Model:	WiFly EXR Dotz Par
Voltage:	100V~240V / 50~60Hz
LEDs:	1 X 36W COB TRI LED
Oplaadtijd batterij:	4 uur
Capaciteit batterij:	8 uur (alle LEDs aan) indien volledig opgeladen
Levensduur batterij:	Gemiddelde levensduur is ca. 500 laadbeurten
Opgenomen vermogen:	38W
Doorlussen netspanning:	Max. 9 apparaten bij 120V Max. 19 apparaten bij 230V
Projectiehoek:	20° of 66° met optionele lens
Zekering:	2A
Afmetingen:	210 (L) x 200 (B) x 250 (H) mm
Gewicht:	5,48kg
Kleuren:	RGB kleurenmenging
DMX:	5 DMX modi: 3 kanaal modus, 4 kanaal modus, 5(d) kanaal modus, 5(s) kanaal modus en 9 kanaal modus
Werkpositie:	Iedere veilige werkpositie

Automatische netspanning instelling: De WiFly EXR Dotz Par is uitgevoerd met een elektronische ballast die zich automatisch instelt op de juiste netspanning wanneer de WiFly EXR Dotz Par op de netspanning wordt aangesloten.

ATTENTIE: Drukfouten, specificaties en aanpassingen in het ontwerp van het apparaat onder voorbehoud.

ROHS - Een belangrijke bijdrage tot behoud van ons milieu

Het Europees Parlement heeft een aantal richtlijnen opgesteld waarin het gebruik van gevaarlijke stoffen wordt verboden of verminderd. Deze regeling, genaamd ROHS, is een veel besproken thema in de elektronica branche.

Er worden o.a. een zestal stoffen verboden:

Lood (Pb), kwikzilver (Hg), zeswaardig chroom (CR VI), cadmium (Cd), broomhoudende vlamvertragers (PBB en PBDE).

Deze richtlijnen gelden voor alle elektrische en elektronische apparatuur, kortom alle elektrische apparaten die we thuis of op het werk gebruiken.

Als fabrikant van de apparaten met de merknamen AMERICAN AUDIO, AMERICAN DJ en ELATION professional zijn wij verplicht ons aan deze richtlijnen te houden. Reeds 2 jaar voor het ingaan van de ROHS richtlijnen zijn wij gestart met het zoeken naar alternatieve, milieu vriendelijke materialen en productieprocessen. Ruim voor de ingangsdatum van de ROHS richtlijnen werden al onze apparaten volgens de normen van het Europees Parlement geproduceerd. Door regelmatige controles en materiaaltests vergewissen we ons dat de toegepaste onderdelen steeds aan de richtlijnen voldoen en dat de producten zo vriendelijk mogelijk worden geproduceerd.

De ROHS regeling is een belangrijke stap voor het behoud van ons milieu. Wij als fabrikant voelen ons verantwoordelijk om hieraan ons deel bij te dragen.

WEEE - Afvoeren en recyclen van elektrische en elektronische apparatuur

Jaarlijks worden er wereldwijd duizenden tonnen milieuverontreinigende elektronicaonderdelen op de vuilstortplaatsen gedumpt. Om een verantwoord afvoeren en recyclen van elektronische onderdelen te garanderen heeft het Europees Parlement de WEEE (Waste of Electrical and Electronical Equipment) richtlijnen opgesteld.

Als fabrikant zijn wij bij de Nederlandse stichting NVMP aangesloten onder aansluitnummer 1312. Deze vereniging regelt de inzameling en verwerking van elektrische apparaten, die betaald wordt uit een verwijderingsbijdrage.

Net als de eerder genoemde ROHS is de WEEE een belangrijke bijdrage tot behoud van het milieu en werken wij graag mee om de natuur door deze manier van recyclen te ontlasten..

Neem voor vragen of suggesties contact op met: info@americandj.eu.

Follow Us On:



facebook.com/americanDJ
twitter.com/americanDJ
youtube.com/adjlighting

A.D.J. Supply Europe B.V.

Junostraat 2
6468 EW Kerkrade
The Netherlands

service@adjgroup.eu / www.americandj.eu